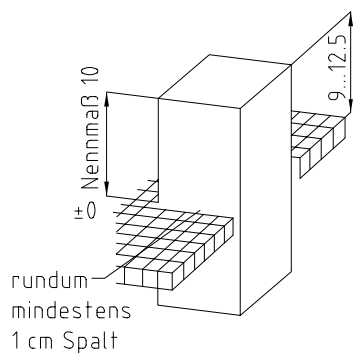
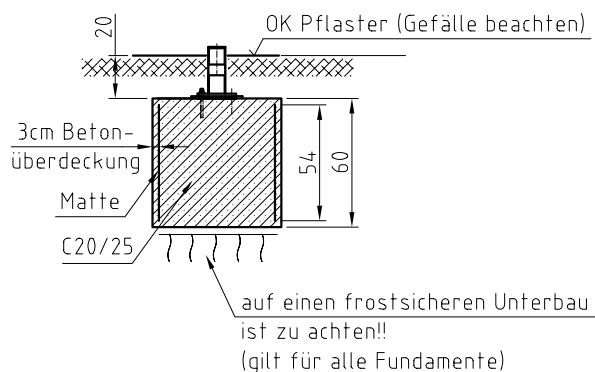


**Schnitt A-A**



**Gründung gilt für folgende Bodenbeschaffenheit:**  
**Schluff gering plastisch** Wichte = 17,5 kN/m³, Wichte unter Auftrieb = 9,5 kN/m³,  
 Bodengruppe HZ, Reibungswinkel = 28°, Kohäsion = 10 kN/m² oder besser.

**Beachte!**  
 Im Falle einer Abweichung der Baugrundverhältnisse die ungünstiger von den Annahmewerten zur Berechnung sind, ist der Auftraggeber bzw. der Tragwerksplaner in Kenntnis zu setzen.

Maßangaben in cm

(Verwendungsbereich)		(Zul. Abw.)	(Oberfl.)	Maßstab 1:25	(Gewicht)
				(Werkstoff, Halbzeug)	
				(Rohteil-Nr)	
				(Modell- oder Gesenk-Nr)	
		Datum	Name	<b>FGU "MHB-Pulda"-R1500</b> 3 Feld / D2200 / SW1535	
		Bearb. 27.07.06	H. Rabluck		
		Gepr.			
		Norm			
				<b>MHB</b> GmbH Fürstenwalde	
Zust.	Änderung	Datum	Name	Ursprung	Ersatz für:
					Ersatz durch:

**Achtung!**  
 Bei Gefälle im Baubereich Rücksprache mit Fa. MHB GmbH notwendig!!